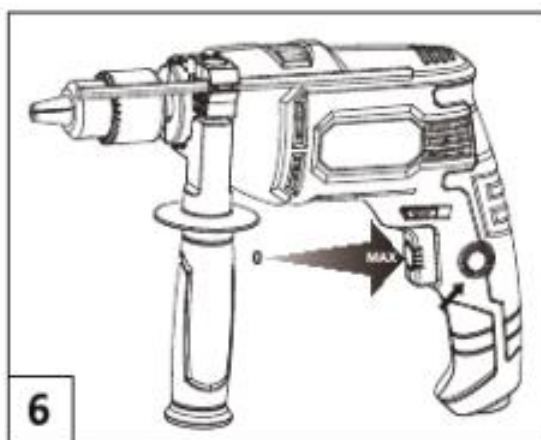
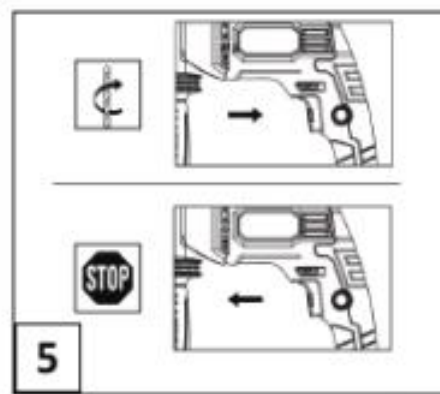
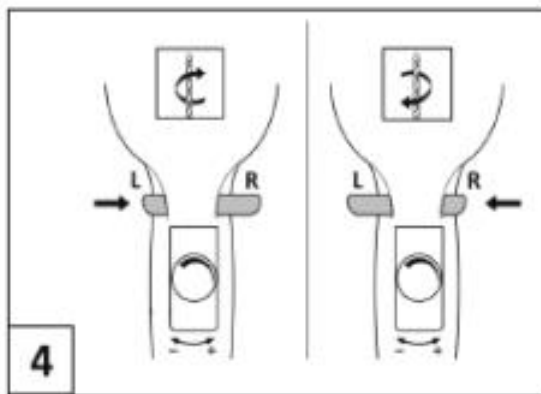
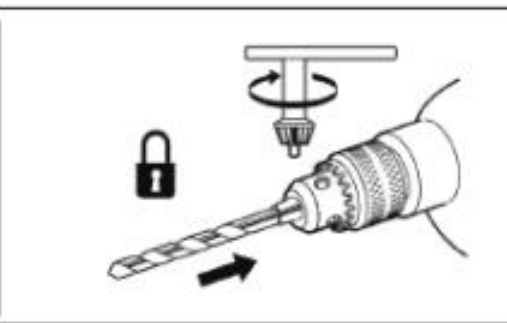
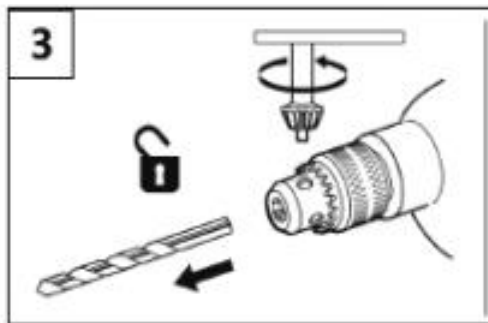
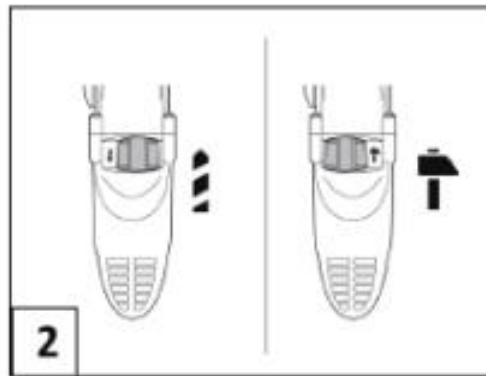
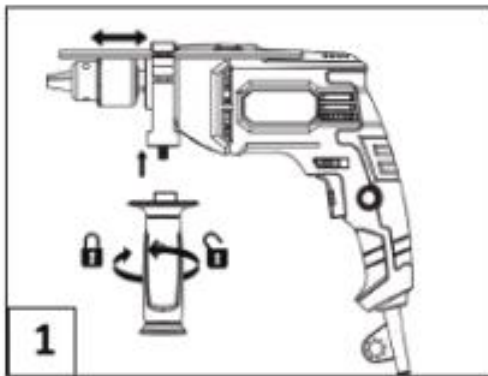


Mașină de găurit cu percuție 1700W



Instrucțiuni de utilizare



Date tehnice

Tensiune ~ 220 - 240 V 50/60 Hz

Curent nominal de intrare 1700 W

Turație fără sarcină 0-1100 / 0-3000 rpm

Mandrină de găurit de 1,5-13 mm

Performanță de foraj

lemn 40 mm

oțel 13mm

beton 16mm

Cablu PVC

Lungimea cablului 2M

Informații privind zgomotul/vibrațiile

Nivelul de presiune acustică LpA 93 dB (A)

Nivelul de putere acustică LWA 104 dB(A)

Incertitudine 3 dB(A)

Valoarea emisiilor de vibrații 5,5 m/s²

Incertitudine 1,5 m/s²

Nivelul de emisie de vibrații menționat în această fișă de informații a fost măsurat în conformitate cu testul standard EN 60745 și poate fi utilizat pentru a compara un instrument cu altul. Aceste informații pot fi utilizate pentru evaluarea inițială a expunerii.

Nivelul declarat al emisiilor de vibrații se referă la principalele aplicații ale sculei.

În cazul în care acestea sunt utilizate în scopuri diferite, cu accesorii diferite sau nu sunt întreținute corespunzător, emisiile pot varia.

Utilizați

Unealta este concepută pentru găurirea cu impact în zidărie, beton și piatră și pentru găurirea în lemn, metal, ceramică și plastic. Dispozitivele cu control electronic și posibilitatea de rotire în sensul acelor de ceasornic și în sens invers sunt potrivite și pentru înșurubare.

Îmbunătățim și perfecționăm în mod constant produsele noastre care sunt deja

disponibile pe piață. Prin urmare, performanța și designul mașinii pot fi modificate fără notificare prealabilă.

Ne cerem scuze pentru orice inconvenient. Înainte de a utiliza aparatul, vă rugăm să citiți toate instrucțiunile de siguranță. Păstrați acest manual de instrucțiuni într-un loc adecvat pentru consultări ulterioare.

Alertă

Deconectați fișa de alimentare de la priza de perete înainte de a efectua orice ajustare a echipamentului și înainte de a efectua lucrări de service și întreținere. Nerespectarea tuturor instrucțiunilor de mai jos poate

duce la șocuri electrice, incendii sau vătămări grave. Asigurați-vă că tensiunea de la priza electrică corespunde cu tensiunea marcată pe plăcuța de identificare a echipamentului.

Materialele folosite pentru a înveli aparatul nu sunt jucării. Copiii nu au voie să se joace cu materiale și ambalaje din plastic. Există riscul de sufocare a copilului prin înghițire. Nivelul de zgomot generat în timpul funcționării echipamentului poate depăși 85 dB (A) la locul de muncă. În astfel de

Purtați protecție auditivă.

INFORMAȚII GENERALE DE SIGURANȚĂ

Citiți toate instrucțiunile de siguranță din acest manual.

Nerespectarea tuturor instrucțiunilor de mai jos poate duce la electrocutare, incendiu sau vătămări grave.

Termenul "aparat electric" în avertismentele din prezentul document înseamnă un aparat electric un aparat conectat la o sursă de energie electrică cu ajutorul unui cablu de alimentare sau un aparat electric alimentat cu baterii (fără fir).

1. Locul de muncă

- a) Locul de muncă trebuie să fie curat, ordonat și bine iluminat. Locurile murdare și întunecate pot provoca accidente.
- b) Nu utilizați echipamentul electric în atmosfere explozive, în prezența lichidelor, gazelor sau prafului inflamabil. Echipamentul electric produce scântei electrice care pot aprinde praful sau fumul.
- c) Țineți copiii și alte persoane aflate în preajmă departe de locul de muncă. Aveți grijă să nu fiți distrași de copii și de alte persoane, deoarece acest lucru ar putea pune în pericol funcționarea echipamentului.

2. Siguranța energiei electrice

- a) Ștecherul dispozitivului trebuie să se potrivească cu priza. În niciun caz nu puteți modifica fișa. Utilizarea elementelor de alimentare originale (fișe, prize) oferă o siguranță mai mare decât orice element modificat.
- b) Nu atingeți componentele împământate, cum ar fi cuptoarele, încălzitoarele, sobele și frigiderul. În cazul în care corpul dumneavoastră este împământat, există un risc crescut de șoc electric.
- c) În niciun caz nu trebuie să folosiți cablul de alimentare pentru a-l transporta, muta sau deconecta de la priza de alimentare a dispozitivului. Țineți cablul de alimentare departe de surse de căldură, uleiuri, margini ascuțite și piese în mișcare. Cablurile de alimentare deteriorate sau prelungite cresc riscul de electrocutare.
- d) Atunci când utilizați echipamentul în aer liber, folosiți prelungitoare concepute pentru utilizare în exterior. Folosirea unui cablu nepotrivit atunci când lucrați în aer liber poate duce la șocuri electrice.
- e) Dispozitivele cu izolație dublă sunt echipate cu o fișă adecvată. Această fișă poate fi introdusă în priză doar într-o singură poziție.

3. Siguranța personală

- a) Concentrează-te întotdeauna pe munca ta. Acționează cu înțelepciune. Nu folosiți utilajul atunci când sunteți obosit sau sub influența drogurilor, a alcoolului sau a altor stimulente. Fiecare moment neatenția poate provoca un accident grav.
- b) Purtați echipament de protecție și purtați întotdeauna ochelari de protecție. Folosiți echipament de protecție personală adecvat pentru tipul de echipament și pentru munca efectuată (de ex. mască de praf, încălțăminte antiderapantă, cască de protecție sau protecții pentru

urechi) reduce riscul de rănire.

c) Evitați pornirea neintenționată a echipamentului. Asigurați-vă că întrerupătorul de alimentare al aparatului este oprit înainte de a conecta fișa aparatului la priza de rețea. Atunci când prindeți

echipament în apropierea comutatorului în timpul manipulării poate provoca apăsarea acestuia și poate provoca o gravă accident.

d) Înainte de a porni mașina, scoateți toate cheile de reglare. O cheie sau orice altă unealtă lăsată pe piesele mobile ale mașinii poate provoca un accident.

e) Păstrați-vă poziția stabilă. Mențineți o poziție stabilă pentru a evita pierderea echilibrului în poziția de lucru.

f) Purtați îmbrăcăminte de protecție adecvată. Purtați întotdeauna apărători de urechi.

Nu purtați haine largi sau bijuterii, deoarece acestea pot fi prinse de piesele rotative ale mașinii. Dacă operatorul are părul lung, trebuie să poarte o plasă de protecție specială.

g) În cazul în care aparatul este echipat cu dispozitive de aspirare sau de colectare, asigurați-vă că acestea sunt bine și bine fixate la aparat. Utilizarea acestor dispozitive poate reduce riscul de emisii de praf.

4. Manipularea și operarea corectă a echipamentelor electrice

a) Nu supraîncărcați dispozitivul. Folosiți numai echipamentul potrivit pentru sarcina respectivă. Utilizarea echipamentului potrivit pentru sarcină va fi mai sigură și mai practică.

b) Nu utilizați dispozitivul dacă întrerupătorul nu funcționează sau este deteriorat. Este periculos să utilizați echipamentul cu un întrerupător care nu funcționează.

c) Scoateți întotdeauna aparatul din priză înainte de a face orice reglaje, de a schimba accesoriile sau de a pune aparatul deoparte. Aceste măsuri de precauție vor preveni pornirea neintenționată a echipamentului.

d) Țineți dispozitivul departe de accesul copiilor. De asemenea, trebuie să luați toate măsurile de precauție

măsuri pentru a se asigura că nicio altă persoană nu are acces la echipament sau nu poate utiliza echipamentul fără cunoștințele și experiența corespunzătoare. Echipamentul în mâinile dumneavoastră de o persoană neexperimentată poate fi foarte periculoasă.

e) Efectuați verificări periodice ale echipamentului. Inspectați echipamentul pentru a vedea dacă există deteriorări, componente rotative ale echipamentului care funcționează defectuos și altele. În cazul în care se constată deteriorări, echipamentul ar trebui să fie trimisă pentru corectare. Utilizarea echipamentelor cu componente deteriorate poate fi foarte periculoasă.

f) Uneltele de tăiere trebuie să fie ascuțite și curate. Întreținerea corespunzătoare a elementelor de tăiere asigură performanțe corespunzătoare și calitatea manoperei.

5. Serviciul

a) Numai un tehnician calificat poate efectua întreținerea echipamentului. Pentru reparații sau înlocuiri trebuie utilizate piese de schimb originale. Acest lucru asigură funcționarea sigură a echipamentului.

Informații privind siguranța



- Evitați situațiile în care echipamentul ar putea fi deteriorat de șuruburi sau de alte elemente din piesa de prelucrat; acestea trebuie îndepărtate din piesa de prelucrat înainte de a începe lucrul.
- Verificați dacă tensiunea de la priza de alimentare corespunde cu tensiunea marcată pe plăcuța de identificare a aparatului.
- În cazul unei defecțiuni electrice sau mecanice, opriți imediat dispozitivul sau deconectați încărcătorul de la sursa de alimentare.
- Compania asigură funcționarea fără probleme a uneltei numai dacă sunt utilizate accesoriile corespunzătoare achiziționate de la distribuitor.
- Folosiți numai accesorii cu o limită de viteză care corespunde cel puțin vitezei celei mai mari fără sarcină a sculei.
- Instrumentul și încărcătorul nu sunt destinate persoanelor (inclusiv copiilor) cu capacitate fizică redusă, dizabilități senzoriale sau mentale sau lipsa de experiență și de cunoștințe, cu excepția cazului în care se află sub supravegherea unei persoane responsabile pentru siguranța lor.
- Asigurați-vă că copiii nu se joacă cu dispozitivul/încărcătorul.
- Fixați piesa de lucru (o piesă de lucru fixată cu cleme sau într-un suport este mai stabilă decât ar fi fost, dacă ați susținut piesa de prelucrat cu mâna).
- Când lucrați cu mașina, țineți uneltele electrice numai de suprafețele izolate. Asigurați-vă că echipamentul și accesoriile nu intră în contact cu firele ascunse sau cu propriile lor cabluri de alimentare (contactul cu un fir sub tensiune va face ca electricitatea să circule prin părțile metalice ale echipamentului și poate electrocuta operatorul).
- Folosiți detectoare adecvate pentru a găsi cabluri auxiliare ascunse sau contactați compania locală de utilități pentru asistență (contactul cu cablurile electrice poate provoca incendii sau șocuri electrice; deteriorarea conductelor de gaz poate provoca explozii; perforarea țevilor de apă pot provoca deteriorarea echipamentului sau șocuri electrice).
- Nu utilizați materiale care conțin azbest (azbestul este cancerigen).
- Praful de la materiale precum vopseaua pe bază de plumb, anumite tipuri de lemn, minerale și metale este dăunător (contactul sau inhalarea prafului poate provoca reacții alergice și/sau boli respiratorii pentru operator sau pentru persoanele aflate în preajmă); purtați o mască de praf și lucrați cu echipament de aspirare, dacă este posibil.
- Unele pulberi sunt clasificate ca fiind cancerigene (de exemplu, praful de stejar sau de

fag), în special atunci când sunt combinate cu aditivi pentru tratarea lemnului; utilizați un inhibitor de praf.

mască și să lucreze cu echipamente de aspirare, acolo unde acestea pot fi conectate

- Respectați cerințele naționale pentru materialele cu care doriți să lucrați.

- Asigurați-vă că întrerupătorul este în poziția de mijloc (blocat) înainte de a efectua orice reglaje sau modificări ale accesoriului și înainte de a muta sau depozita unealta.
- Nu conectați cablul albastru (neutru) sau maro (sub tensiune) din această unitate la borna de împământare a fișei.

	Purtați întotdeauna protecție auditivă		Purtați întotdeauna ochelari de protecție
	Purtați întotdeauna mănuși de protecție		Folosiți întotdeauna un dispozitiv antipraf mască

MANUALUL UTILIZATORULUI

Serviciul

Comutatorul de funcție (6) este utilizat pentru fiecare sarcină cu aparatul. Datorită utilizării regulatorului viteze de găurire, utilizatorul are posibilitatea de a controla în mod constant dispozitivul. Dispozitivul poate fi setat pentru funcționare continuă cu ajutorul butonului de blocare (5).

Mânerul suplimentar vă permite să asigurați un control adecvat al dispozitivului în timpul Funcționare. În funcție de poziția comutatorului, puteți utiliza acest burghiu ca șurubelniță sau burghiu cu percuție. Comutatorul de direcție de găurire (4) vă permite să controlați direcția de rotație atunci când aparatul este utilizat ca șurubelniță sau când trebuie să scoateți un șurub găurit care a fost blocat în piesa de lucru sau în altă parte. Prin intermediul opritorului reglabil al burghiului, a utilizatorului posibilitatea de a determina adâncimea găurilor în timpul forării. Asigurați-vă întotdeauna că unitatea este deconectată de la sursa de alimentare atunci când efectuați următoarele lucrări.

Instalarea mânerului suplimentar

Pentru a monta mânerul suplimentar (2), slăbiți-l prin rotirea părții inferioare în sens invers acelor de ceasornic, astfel încât să puteți roti liber mânerul în jurul mandrinei de găurit. Apoi, rotiți mânerul în poziția de funcționare potrivită pentru utilizator și fixați-l prin rotirea părții inferioare în sensul acelor de ceasornic.

Setarea opritorului de găurire

Mânerul este echipat cu o oprire. Pentru a-l folosi, introduceți burghiul în burghiu și apoi folosiți mânerul. În acest moment, scoateți limitatorul din suport până la lungimea burghiului și reglați cursa limitatorului după cum este necesar. Rețineți că adâncimea găurii forate se măsoară de la capătul burghiului până la capătul opritorului.

Ansamblul burghiului

Mai întâi deconectați burghiul de la sursa principală de alimentare. Apoi rotiți inelul de strângere (1) până când fălcile de strângere sunt complet deschise. Introduceți burghiul în fălcile de prindere ale mandrinei. Apoi introduceți cheia și strângeți mandrina astfel încât fălcile de prindere să fie bine fixate. Pentru a slăbi sau regla burghiul, introduceți cheia în mandrină și deșurubați mecanismul mandrinei pentru a extinde fălcile mandrinei.

Lucrul cu un burghiu

Asigurați-vă că tensiunea sursei principale de alimentare corespunde cu tensiunea indicată pe plăcuța de identificare a unității. Pentru detalii, consultați plăcuța de identificare a burghiului. Introduceți dispozitivul corect

burghiul în mandrina de găurit pentru tipul specific de găurire. Dacă este necesar, reglați opritorul de adâncime de găurire. Apoi reglați viteza de găurire. Folosiți butonul de reglare responsabil pentru controlul vitezei de rotație a burghiului. În timpul funcționării este posibilă reglarea continuă a

viteza de găurire prin apăsarea corespunzătoare a butonului de reglare. Cu cât este apăsat mai mult butonul de reglare, cu atât mai rapidă este rotația burghiului. Dispozitivul este pornit prin apăsarea comutatorului.

Când butonul de setare este eliberat, aparatul se oprește. Pentru a asigura funcționarea continuă a dispozitivului, apăsați butonul de blocare în timp ce apăsați butonul de pornire.

Pentru

pentru a opri aparatul în timpul funcționării continue, apăsați din nou butonul de alimentare, apoi eliberați-l. Nu atingeți mandrina atunci când scula electrică este pornită.

Burghie

1. Folosiți întotdeauna tipul corect de burghiu pentru tipul de lucrare care se efectuează.
2. Reglați viteza de lucru a mașinii în funcție de tipul de lucru care urmează să fie efectuat.
3. Țineți întotdeauna echipamentul corect de mâner.
4. Atunci când găuriți în lemn sau metal, setați modul de operare al burghiului pe găurire.
5. Atunci când forțați în roci, setați modul de găurire pe găurire.
6. Setați modul de găurire pe înșurubare în timpul înșurubării.

7. Reglați comutatorul de direcție al mașinii în funcție de cerințele lucrării.
8. Nu schimbați niciodată direcția dispozitivului atunci când acesta este pornit.

Suprasarcină

Nu exercitați niciodată o presiune prea mare asupra mașinii în timpul găuririi. O presiune prea mare reduce viteza de funcționare a mașinii și performanța necesară. Acest lucru poate supraîncărca mașina, ceea ce, la rândul său, poate deteriora motorul burghiului. Dacă burghiul se încălzește prea tare în timpul găuririi, așteptați două minute înainte de a să se răcească și apoi să înceapă să lucreze din nou. Echipamentul trebuie curățat cu o cârpă uscată și o perie. Verificați dacă gurile de aerisire sunt curate.

Mediu

Nu aruncați aparatele electrice, accesoriile și ambalajele în deșeurile menajere.

În conformitate cu Directiva europeană 2002/96/CE privind deșeurile de echipamente electrice și electronice și anexele acesteia, uneltele electrice uzate care sunt legislația națională, se depozitează separat și se returnează la o instalație de reciclare compatibilă cu mediul.

Rezolvarea problemelor

Dispozitivul nu funcționează	Scurtcircuit în cablajul dispozitivului	Faceți înlocuirea armăturilor și a motorului la un centru de reparații adecvat
	Dispozitivul nu este conectat la o priză electrică	Conectați dispozitivul la o priză electrică
	Nu există tensiune în priză	Verificați și reparați priza
	Uzura periei de carbon	Înlocuiți periile de carbon
	Conexiune slabă la sursa principală de alimentare	Verificați și înlocuiți comutatorul din centrul de reparații relevant
	Conexiune slabă între peria de carbon și colector	Verificați conexiunea dintre peria de cărbune și colector la centrul de reparații corespunzător
În timpul traficului este prea mare de scânteii	Anomalii în arcul periei de carbon	Solicitați înlocuirea componentelor periei de carbon la un centru de reparații corespunzător
	Uzura periilor	Solicitați înlocuirea componentelor periei de carbon la un centru de reparații corespunzător
	Tensiunea de alimentare este prea mare	Modificați tensiunea
	Daune cauzate de un scurtcircuit în cablajul motorului	Verificați sau înlocuiți motorul la centrul de reparații corespunzător
	Deteriorări cauzate de un scurtcircuit în comutatorul sculei	Verificați sau înlocuiți motorul în centrul de reparații relevant
Scăderea vitezei de lucru	Căderea tensiunii de alimentare	Verificați tensiunea de alimentare
	Daune mecanice	Înlocuiți piesa mecanică deteriorată la centrul de reparații corespunzător
	Scurtcircuit în motoare	Verificați sau înlocuiți motorul la centrul de reparații corespunzător
Prea mult	Cablaj deteriorat sau deteriorat motor	Faceți verificarea motorului în centrul de reparații relevant Reduceți
	Suprasarcină	sarcina și presiunea asupra echipamentului

zgomot	Burghiul se blochează în piesa de lucru Blocarea cutiei de viteze	Oprii forajul Verificați piesele mecanice
	Cantitate insuficientă sau ulei de lubrifiere murdar în cutia de viteze Uzura rulmentului sau a ancorei / motor	Schimbați uleiul de transmisie Efectuați ajustarea sau înlocuirea corespunzătoare
Motorul electric nu atinge puterea maximă	Circuit electric supraîncărcat de echipamente de iluminat sau de alte echipamente electrice	Nu utilizați niciun echipament de iluminat sau alte echipamente electrice conectate la același circuit electric la care este conectat echipamentul. Atașat

Reîncălzirea dispozitivului	Supraîncălzirea motorului electric sau răcire insuficientă a motorului	În timpul funcționării, protejați motorul electric de suprasarcină sau curățați-l pentru a asigura o răcire suficientă
	Insuficient sau prea mult ulei de lubrifiere sau lagăre de alunecare	Reglați cantitatea corespunzătoare de ulei și curățați rulmentul pentru a asigura funcționarea corectă a mașinii
	Rulmentul este prea încărcat	Reglați rulmentul sau înlocuiți rulmentul
	Angrenajul este blocat	Calibrați sau înlocuiți arborele motorului sau arborele de transmisie
	Burghiu uzat	Înlocuiți burghiul
	Supraîncălzire în cutia de viteze. Cantitate incorectă de ulei lubrifiant sau ulei prea gros. Uzura excesivă a pieselor echipamentului sau blocarea pieselor echipamentului de către un obiect străin.	Schimbați uleiul pentru angrenaje sau curățați angrenajul.
Nici o cursă sau o cursă prea mică în timpul rulării	Uzură sau rupere roata dințată a axei principale	Înlocuiți roata dințată sau axa principală